



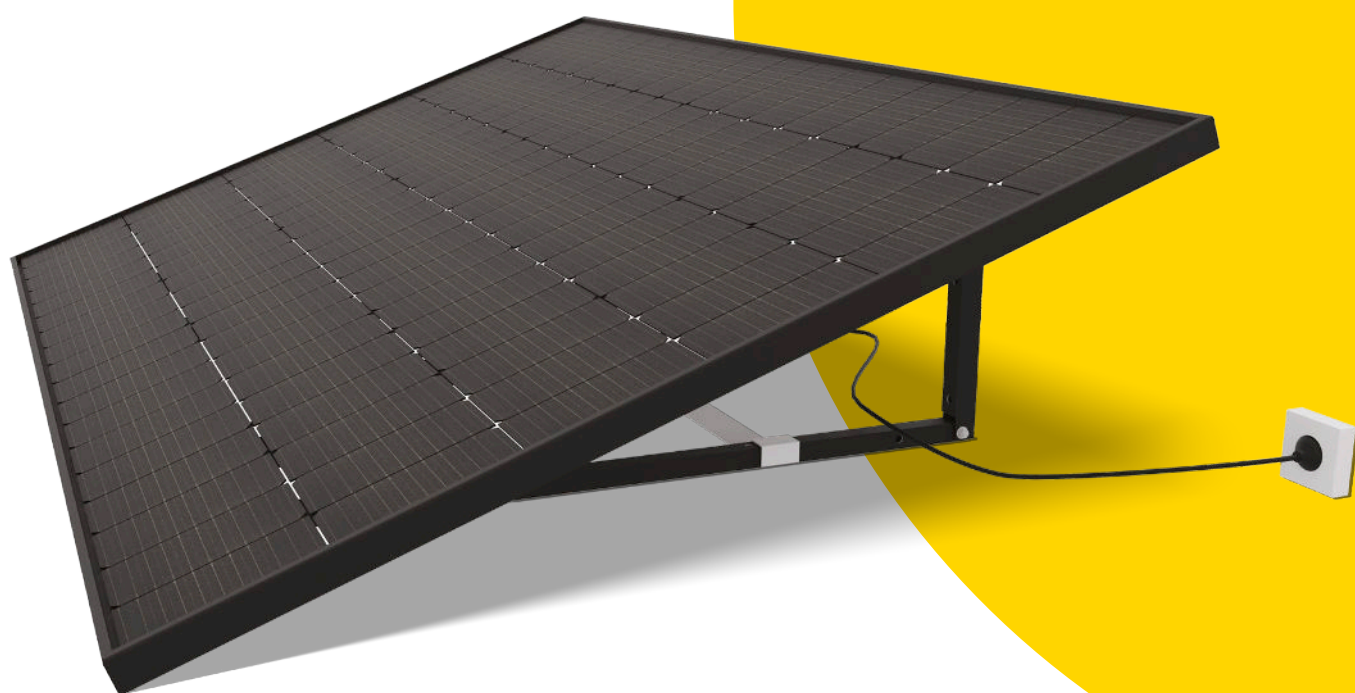
UTOO
SOLAR

GUIDE D'UTILISATION

Kit panneau solaire pour
autoconsommation

UTOO START

UTOO NEXT



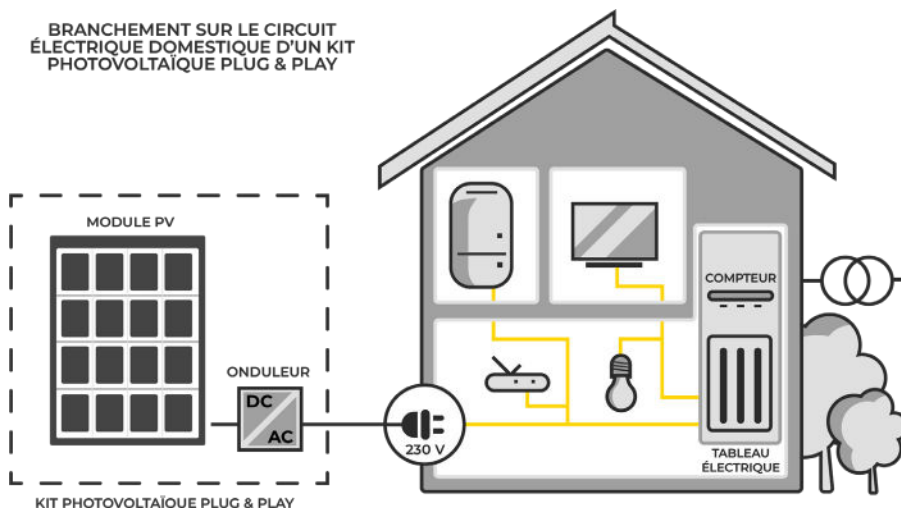
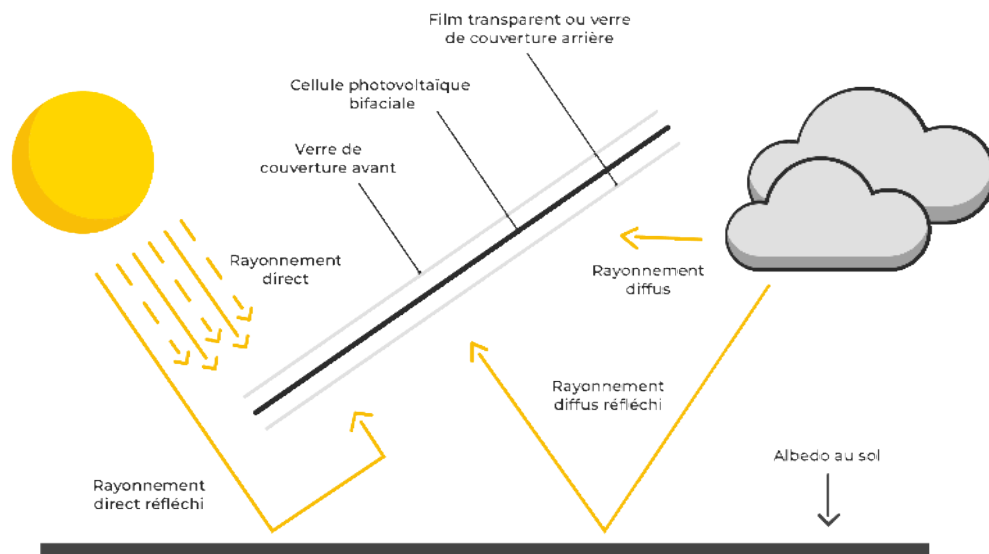
GÉNÉRATEUR D'ÉNERGIE POSITIVE !

GUIDE D'UTILISATION

SOMMAIRE

PRINCIPE DE FONCTIONNEMENT	3
CONSEILS D'UTILISATION	3
CONTENU DE VOTRE KIT PANNEAU SOLAIRE	4
3 POSES POSSIBLES	5
MONTAGE EN 6 ÉTAPES	5
NETTOYAGE ET ENTRETIEN	10
STOCKAGE/ TRANSPORT	11
GLOSSAIRE DES SYMBOLES	11

PRINCIPE DE FONCTIONNEMENT



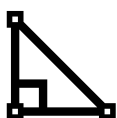
« **L'autoconsommation solaire** consiste à produire une partie de son électricité grâce à des modules photovoltaïques et la consommer directement pour son propre foyer » source : guide kit photovoltaïque autoconsommation plug & play (ser et enerplan).

CONSEILS D'UTILISATION



L'orientation idéale en France Métropolitaine est plein Sud. Vous pouvez l'orienter Sud-Est pour une production plus importante le matin, ou Sud-Ouest pour une production améliorée en fin d'après midi. Chaque kit peut être orienté indépendamment les uns des autres.

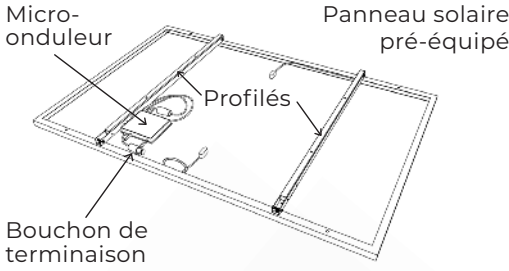
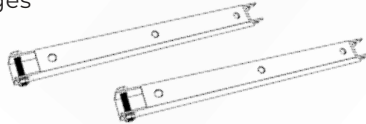
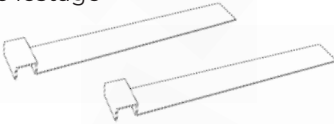
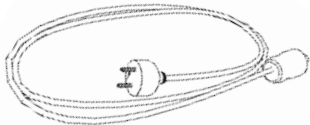

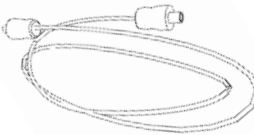
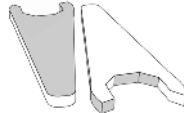
Les orientations vers le Nord (ou Nord-Est, Nord-Ouest) sont contre-indiquées. Veillez à positionner votre kit dans une zone dégagée bien éclairée et dépourvue d'ombrage (végétation, bâtiments,...) pour maximiser votre production.



Votre panneau est par défaut incliné à 20° car c'est un compromis entre les différents types de poses possible. Cela permet un productible optimisé tout au long de l'année avec un minimum d'encombrement visuel et une prise au vent limitée. La pose en applique (70° permet une meilleure production hivernale).



CONTENU DE VOTRE KIT PANNEAU SOLAIRE

	UTOO START	UTOO NEXT
 <p>Micro-onduleur Panneau solaire pré-équipé Profilés Bouchon de terminaison</p>	1	1
 <p>Jambages</p>	2	2
 <p>Platines de lestage</p>	2	2
 <p>Rallonge avec connecteur rapide et prise mâle 230v 5 mètres</p>	1	0
 <p>Prise WIFI connectée</p>	1	0
 <p>Câble NEXT de couplage 1 mètre</p>	0	1
 <p>Clés de montage</p>	2	2

3 POSES POSSIBLES



A
Fixé en applique
sur la façade



B
Fixé en brise-soleil
sur la façade



C
Posé et lesté au sol

Retrouvez bientôt nos vidéos de montages des kits **UTOO Solar**.

MONTAGE EN 6 ÉTAPES

1
DÉBALLAGE

2
MONTAGE

3
INSTALLATION

4
BRANCHEMENT

5
APP. MOBILE

6
GARANTIE

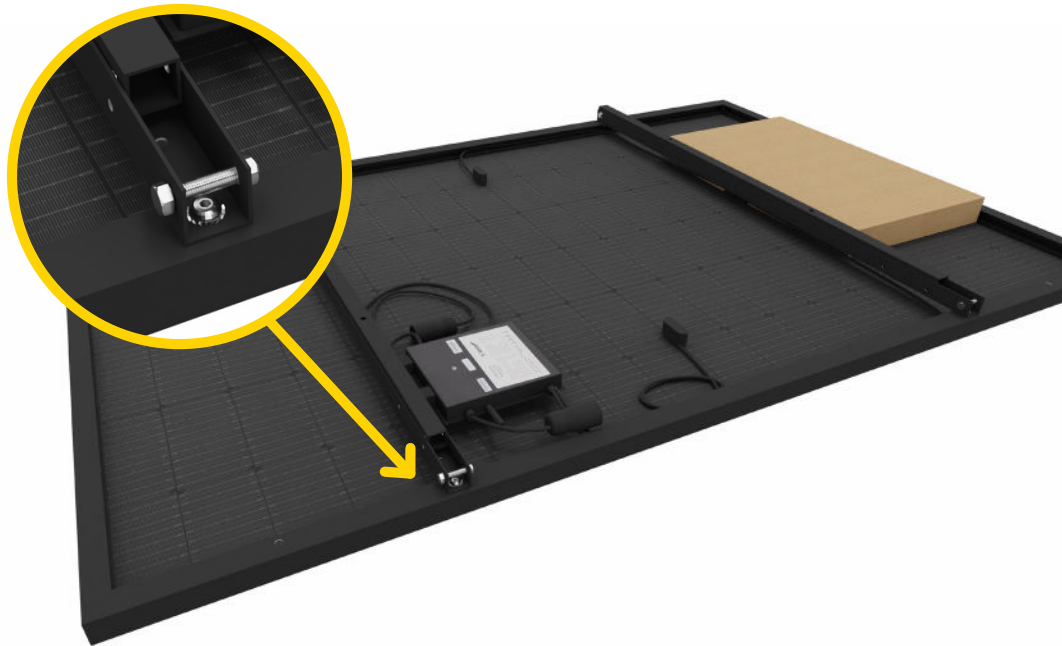
1

DÉBALLAGE

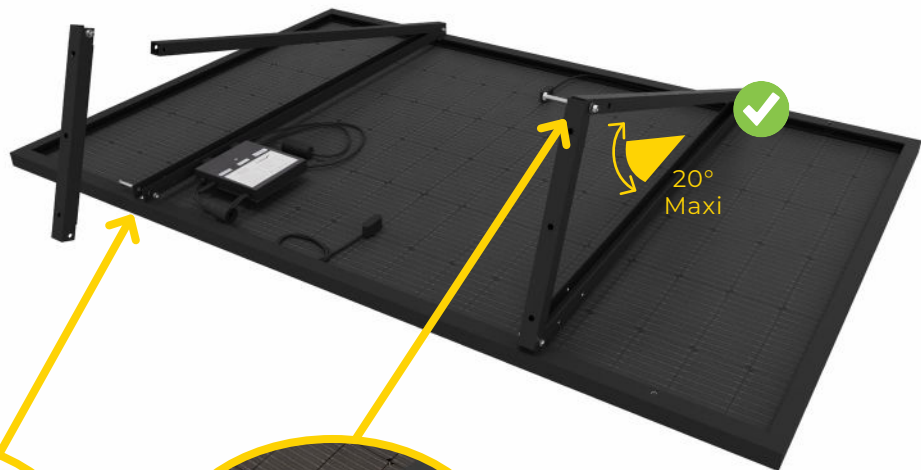


2

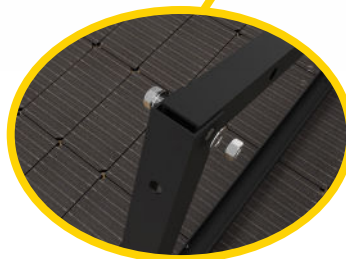
MONTAGE : ÉTAPE COMMUNE AUX POSES A-B-C



Intégrer les jambages



Vissage prévu sans rondelle ici



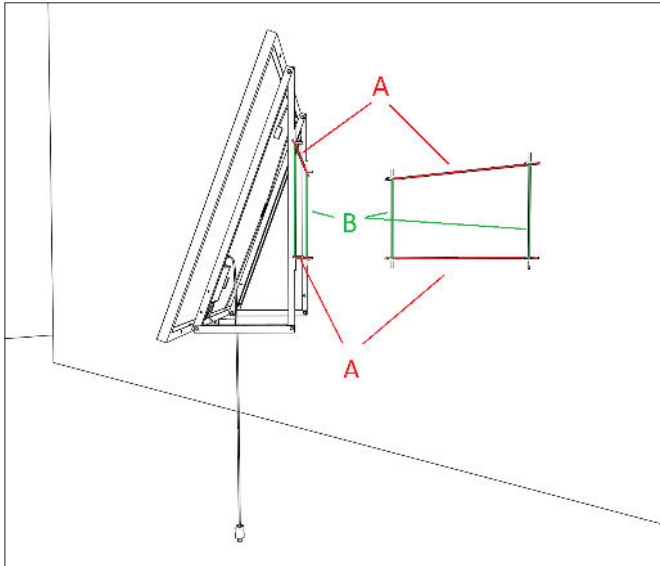
Rondelle intégrée à cet endroit

3

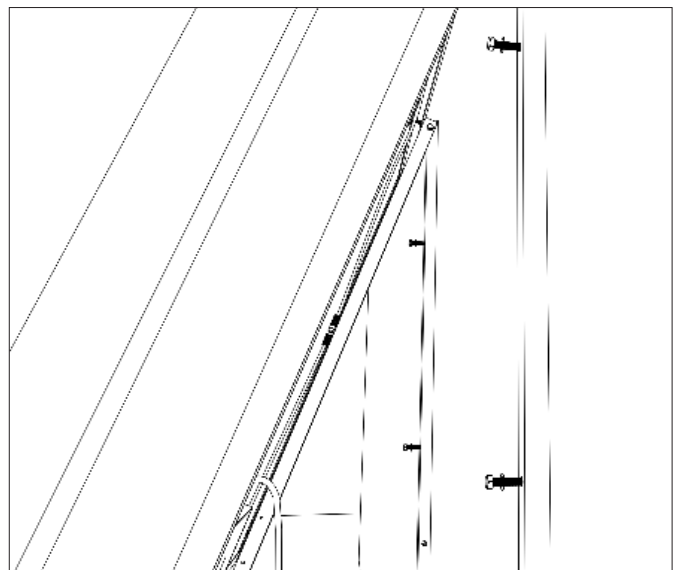
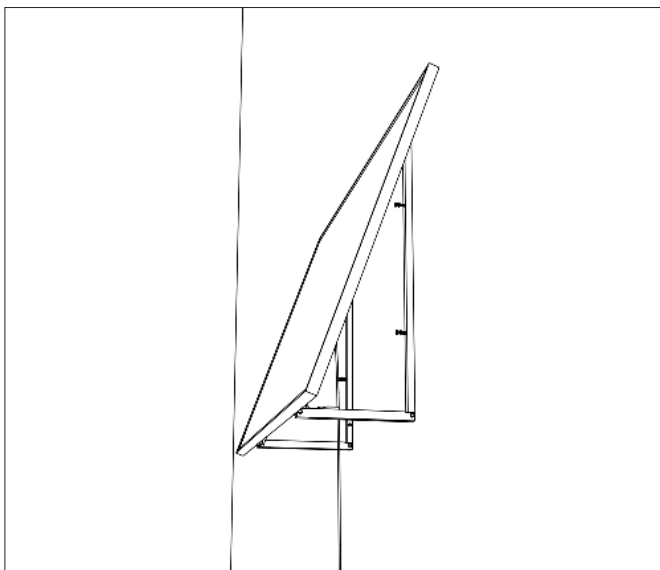
INSTALLATION : POUR LA FIXATION EN FAÇADE - A

A - Fixation en applique

Une fois le UTOO assemblé, identifiez les mesures A et B. A l'aide d'un niveau et d'un mètre, tracez les 4 trous de fixation sur votre support.



Reporter les emplacement de perçage des jambages.



Vérifier la distance entre l'emplacement du kit UTOO et la prise extérieure

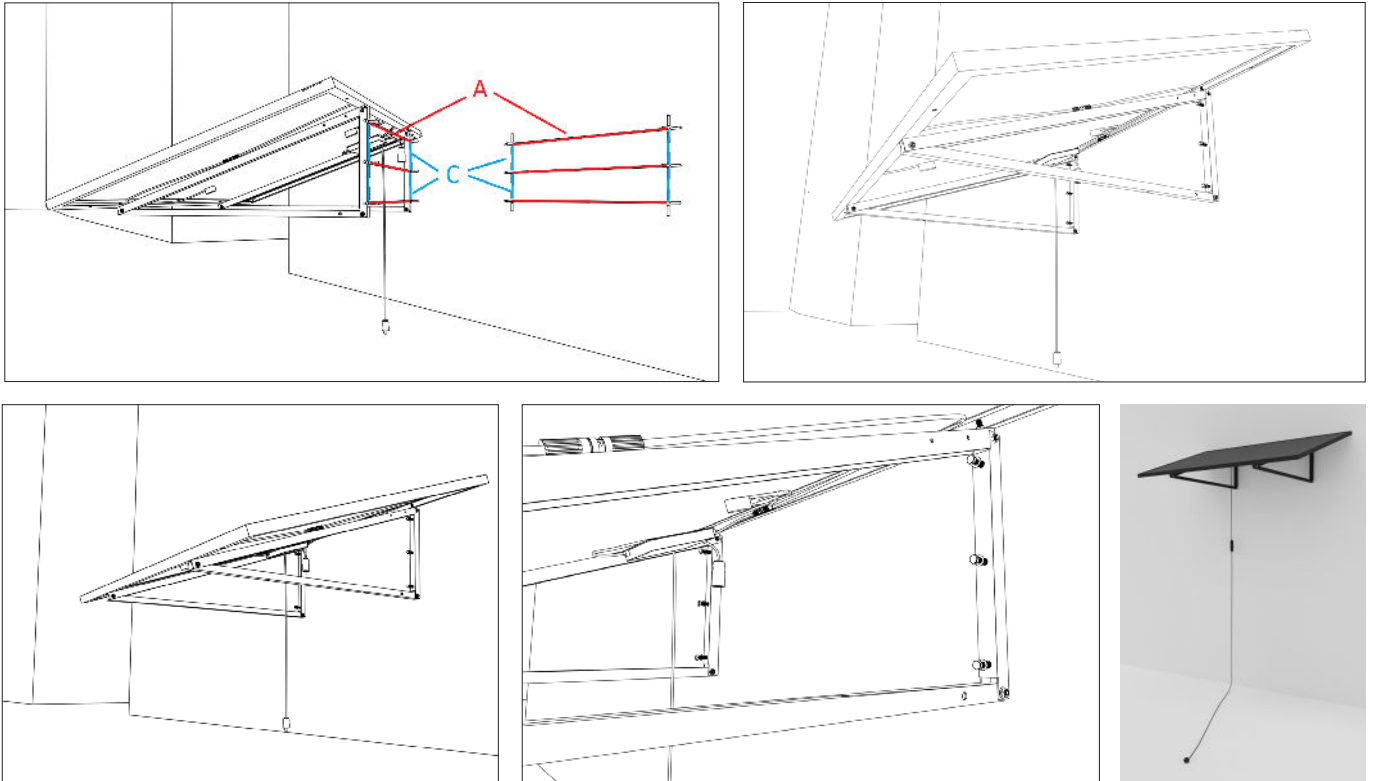


3

INSTALLATION : POUR LA FIXATION EN FAÇADE - B

B - Fixation en brise-soleil

Une fois le UTOO assemblé, identifiez les mesures A et C. A l'aide d'un niveau et d'un mètre, tracez les 6 trous de fixation sur votre support.



3

INSTALLATION : POUR UTILISER UTOO POSÉ AU SOL - C

C - Lestage de votre UTOO



Installer les platines de lestage (fournies)
+ 40 kg par pied : avec des dalles de béton ou sacs de sable (non fournis)

4

BRANCHEMENT DES RALLONGES (KIT ET SECTEUR) - A - B - C

UTOO START

Brancher au panneau avant de brancher à la prise



Raccorder la rallonge secteur avec la prise WIFI sur votre prise intérieure ou extérieure.



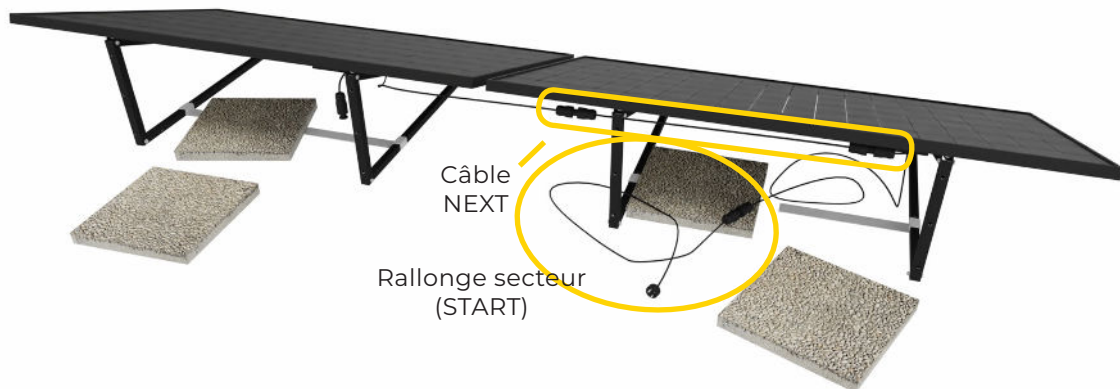
Votre micro-onduleur peut clignoter rouge avant son branchement au réseau électrique. Une fois branché, le voyant clignotera vert, signe du début de la production.



4

CONNECTER 1 UTOO START ET 1 UTOO NEXT - POSE A, B OU C

Raccordement d'un UTOO NEXT à un UTOO START



Raccordement identique pour pose en façade A & B. 5 modules maximum peuvent être montés en série, 1 kit START + 4 kits NEXT. Respecter une distance de 5 cm maximum entre les kits en série, ne pas tirer sur les câbles et rallonges.

5

APP. MOBILE



- 1 - Installez l'application mobile TUYA et suivez les indications pour la prise WIFI (manuel fourni)
- 2 - Attendre quelques minutes et constatez le début de la production d'énergie

6

GARANTIE

Enregistrez votre UTOO en ligne et activez votre garantie



NETTOYAGE ET ENTRETIEN

A - Nettoyage

Il n'est généralement pas nécessaire de nettoyer les modules, les pluies ont un effet autonettoyant. En cas de salissures importantes, qui entraînent des baisses de rendement, nous recommandons de nettoyer les modules avec beaucoup d'eau, idéalement à l'aide d'un tuyau d'arrosage, sans produit de nettoyage et avec un outil de nettoyage doux ou une éponge. Les salissures ne doivent jamais être grattées ou frottées à sec, car cela provoquerait des micro-rayures.

N'utilisez pas de jet d'eau à haute pression ni de produits chimiques pour nettoyer les modules photovoltaïques.

B - Vérification - maintenance

Il est recommandé de faire, au moins une fois par an, la vérification de l'installation. Cette dernière est effectuée par l'utilisateur et ne nécessite pas de matériel spécifique. Toutefois le port de gants est conseillé en cas de manipulation du kit **UTOO SOLAR**.

Cette vérification consiste en un contrôle visuel de l'ensemble des parties accessibles de l'installation et de son état général, notamment :

- Les conditions initiales de l'environnement du kit **UTOO SOLAR** doit être conservées. En cas d'activité aux alentours du kit **UTOO SOLAR** (jardinage, nettoyage de façade, ...), il est recommandé de débrancher et de protéger le kit.
- Toutes les fixations sont maintenues serrées.
- Toutes les connexions de câbles sont sûres, serrées et propres.
- La ventilation est libre autour du kit **UTOO SOLAR**.
- Aucune corrosion en particulier au niveau des fixations et des connexions n'est observée.
- L'état des câbles est conforme et ne présente aucun défaut.
- L'état du module photovoltaïque ne présente pas d'altération.
- Les éléments du kit ne doivent pas être démontés exception faite des parties utilisées lors du montage du kit.

En cas de défaillance du kit **UTOO SOLAR** ou de l'un de ses composants contactez votre revendeur.

Le kit **UTOO SOLAR** doit être mis hors tension en cas d'opération de maintenance, déplacement, mesure de sécurité,... Pour cela, débranchez le kit en le retirant de la prise de courant. Le cas échéant, il est possible de séparer la prise connectée de la prise de courant et du kit **UTOO SOLAR**.

C - Pannes

SITUATION	DIAGNOSTIC	SOLUTION
Le micro-onduleur clignote en rouge	Le réseau électrique n'est pas détecté.	<ul style="list-style-type: none">• Vérifier la continuité du branchement de la rallonge.• Vérifier que la prise connectée est bien active (cf. notice de la prise).• Vérifier que votre réseau domestique est alimenté.
Le micro-onduleur est éteint	Le micro-onduleur n'est pas alimenté	Vérifier que le module photovoltaïque est raccordé au micro-onduleur

D - Mise au rebut

Les modules photovoltaïques ne doivent pas être jetés par hasard, mais doivent être recyclés par une organisation professionnelle la Soren, se référer au paragraphe glossaire des symboles.

STOCKAGE/ TRANSPORT

Le kit **UTOO SOLAR** doit être stocké dans son carton d'origine avant installation.
Protéger l'emballage de tout dommage.
S'assurer que le kit **UTOO SOLAR** et sa connectique soient propres et secs avant installation.
Utiliser les 2 mains pour porter le kit **UTOO SOLAR**.

Une manutention ou un stockage inapproprié peut endommager le kit **UTOO SOLAR** :

- Ne pas appliquer de pression directement sur le kit **UTOO SOLAR** lors du transport.
- Ne pas escalader, marcher ou sauter sur les palettes du kit **UTOO SOLAR**.
- Ne pas placer les kits **UTOO SOLAR** les uns sur les autres.
- Ne pas manipuler le kit **UTOO SOLAR** en le tenant par le câble.



Le produit est fragile à manipuler avec précaution



Protéger de la pluie et des moisissures



Ne pas marcher ou se tenir sur le produit

GLOSSAIRE DES SYMBOLES



Marquage CE

Le kit UTOO SOLAR est conforme à la Directive européenne « Basse Tension » 2014/35/UE.



Reportez-vous au manuel

IPX44

Indice de protection

Protégé contre les projections d'eau de toutes directions



ÉLÉMENTS D'EMBALLAGE



Les emballages sont recyclables



Traitement des déchets

Ne jetez pas les appareils électriques avec les déchets municipaux non triés, utilisez des installations de collecte séparée. Contactez votre administration locale pour obtenir des informations sur les systèmes de collecte disponibles. Si les appareils électriques sont jetés dans des décharges, des substances dangereuses peuvent s'infiltrer dans les eaux souterraines et passer dans la chaîne alimentaire, ce qui peut nuire à votre santé et à votre bien-être. Lorsque vous remplacez de vieux appareils par de nouveaux, le détaillant est légalement tenu de reprendre votre ancien appareil pour le mettre au rebut, au moins gratuitement.



UTOO SOLAR
Le Hall Lacroix
14-16 Rue des Rosiers
44190 CLISSON

Ref : PIS-UTOO-DUO 410+



	Nature courant	V	W	IP
Module	D.C	31,5	410	IP68
Micro-onduleur	A.C	230	350-400	IP68
Câble A.C	A.C	230	3680 max	IP44

N° série : XXXXXXXXX

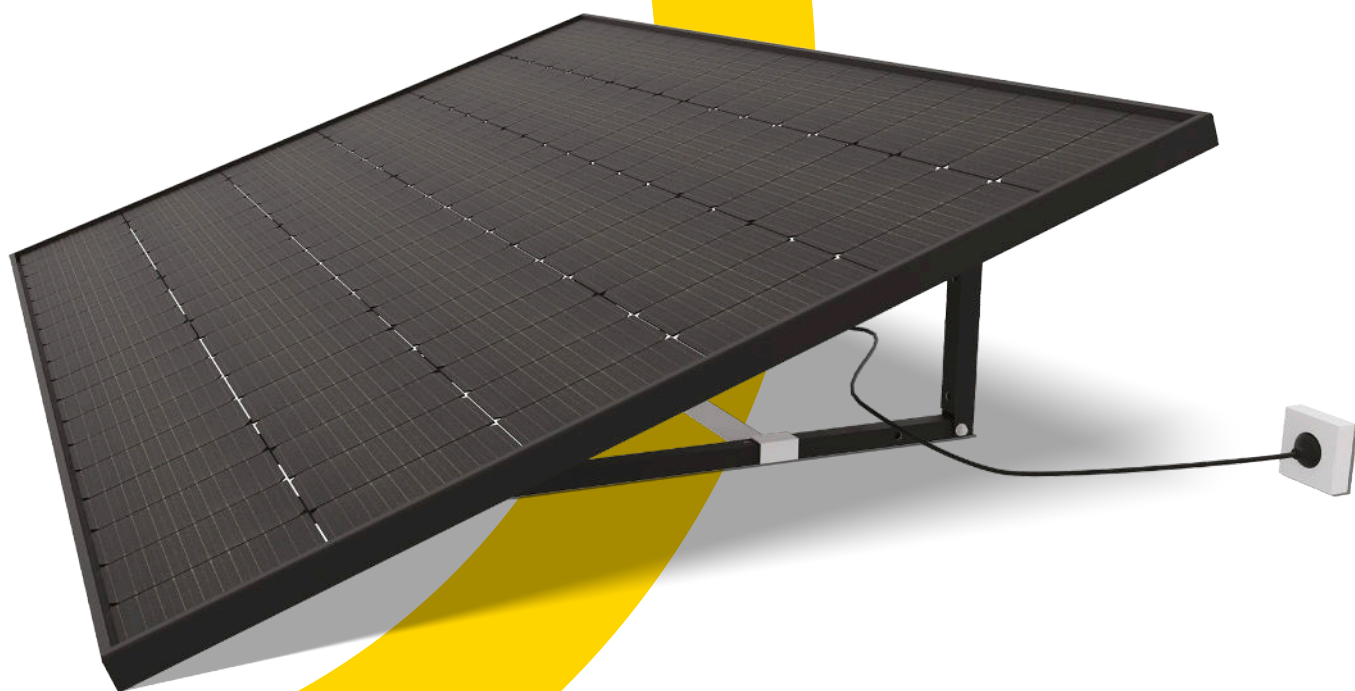
Année de fabrication: 2023





GÉNÉRATEUR D'ÉNERGIE POSITIVE !

<https://utoo.solar/>



UTOO SOLAR
Le Hall Lacroix
14-16 Rue des Rosiers
44190 CLISSON
contact@utoo.solar

 **UTOO SOLAR**
Le Hall Lacroix
14-16 Rue des Rosiers
44190 CLISSON

 contact@utoo.solar

 <https://utoo.solar>

CONÇU ET ASSEMBLÉ
EN FRANCE 

